

## READ THIS FIRST

### Connecting your DCX3400

#### 1 Determine which connections will work best with your A/V equipment.

Depending on the type of television and A/V components you own, choose the connections that will provide the highest-quality audio and video. Please refer to your equipment user manuals and the tables provided in this guide to help you decide.

#### 2 Connect the DCX3400 to your cable service.

Connect the coaxial cable from your wall outlet to **Cable In** on the back of the DCX3400.

#### 3 Connect the DCX3400 to your A/V equipment.

Once you have decided which audio and video connections you need to make, refer to the illustrations in this guide to connect the DCX3400 to your TV and other A/V components.

#### 4 Turn on the DCX3400.

Plug the DCX3400 power cord into the receptacle on the back of the unit. Plug the other end into a non-switched wall outlet. The DCX3400 will turn on automatically.

#### 5 Enjoy your new services!

**Important:** If your TV screen is blank or you have no sound, you may have mixed a video or audio connection. After plugging the video or audio cable into a connector on the DCX3400, be sure to plug the other end of the cable into the corresponding connector on your TV or other A/V component.

## Important handling and installation instructions

- Transport the cable terminal in its shipping box or an equally padded container.
- Install the terminal away from heat sources such as radiators, heat registers, and stoves. The air surrounding the terminal should not exceed 40 °C (104 °F).
- Do not place the terminal in an enclosed area where the cooling vents are blocked or impede the flow of air through the ventilation openings.
- Position the unit with at least 3 inches of space on all sides.
- Place the terminal on a flat surface not prone to vibration or impact.
- Do not install the terminal in an area where condensation occurs.
- To prevent the temporary loss of guide data and cause a temporarily non-responding terminal, do not plug the AC power cord into a switched power outlet.
- To avoid shock and vibration damage to the internal hard drive, do not move the terminal while it is plugged in.
- To allow the hard drive to spin down and park its heads, wait at least 10 seconds after disconnecting power before moving the terminal.

## Additional information for adjusting user settings

The DCX3400 User Settings menu allows you to adjust the video, audio, and closed captioning configuration of the set-top.

The User Settings menu can be accessed from the front panel of the DCX3400 by pressing **Power** and then **Menu** within 2 seconds.

For more detailed instructions on changing the set-top configuration through the User Settings menu, please refer to the *DCX3400 User Guide* available online at <http://motorola.com/homevideo/support>.



## DCX3400 Series

### Serie DCX3400



Quick Start Guide  
Guía rápida de instalación

### Standard-definition video connections

Video Quality <sup>1</sup>	TV Video Input	DCX3400 Video Output	Includes Audio
Best	S-Video	S-Video	No <sup>2</sup>
Better	Composite Video	Composite Video	No <sup>2</sup>
Good	Cable/Antenna In	RF Out	Yes

### High-definition video connections

Video Quality <sup>1</sup>	TV Video Input	DCX3400 Video Output	Includes Audio
Best	HDMI™	HDMI	Yes
	DVI	HDMI <sup>4</sup>	No <sup>2</sup>
Better	IEEE-1394 <sup>3</sup>	IEEE-1394 <sup>3</sup>	Yes
Good	Component (Y Pb Pr)	Y Pb Pr	No <sup>2</sup>

### Alternate audio connections

Audio Quality <sup>1</sup>	Audio Input/Output
Best	Digital Audio Optical S/PDIF or Digital Audio Coaxial S/PDIF
Good	Stereo L/R

<sup>1</sup> The best available audio and video connections are indicated by solid lines in the connection illustrations.

<sup>2</sup> See table for alternate audio connections.

<sup>3</sup> Does not display on-screen graphics (program guide, closed captioning, etc.).

<sup>4</sup> HDMI-to-DVI adapter not included.

## LEA ESTA INFORMACIÓN EN PRIMER LUGAR

### Cómo conectar el DCX3400

#### 1 Determine qué conexiones funcionarán mejor con su equipo de A/V.

Elija las conexiones que le proporcionen la máxima calidad de audio y video según el tipo de televisor y componentes de A/V que tenga. Consulte los manuales de usuario de su equipo y las tablas que aparecen en esta guía como ayuda para decidir.

#### 2 Conecte el DCX3400 a su servicio de cable.

Conecte el cable coaxial de su toma de pared a la entrada de cable **Cable In** que se encuentra al dorso de su DCX3400.

#### 3 Conecte el DCX3400 a su equipo de A/V.

Una vez que decida cuáles son las conexiones de audio y video que necesita hacer, consulte las ilustraciones de esta guía para conectar el DCX3400 a su TV y a otros componentes de A/V.

#### 4 Encienda el DCX3400.

Enchufe el cable de conexión del DCX3400 en la fuente ubicada detrás de la unidad. Enchufe el otro extremo en un tomacorriente no conmutado. El DCX3400 se encenderá automáticamente.

#### 5 ¡Disfrute de la imagen y el audio!

**Importante:** Si la pantalla de su televisor está en blanco o no tiene sonido, es posible que haya conectado al revés una entrada de audio o video. Luego de enchufar el cable de audio o video a un conector en el DCX3400, asegúrese de enchufar el otro extremo del cable en el conector correspondiente de su televisor u otro componente de A/V.

## Instrucciones importantes sobre manejo e instalación

- Traslade la terminal de cable en su caja de envío o dentro de un envase que cuente con un relleno de protección similar.
- Instale la terminal lejos de fuentes de calor como radiadores, reguladores de calor y estufas. El aire que rodea la terminal no debe superar los 40° C (104° F).
- No coloque la terminal en un área cerrada donde los orificios de refrigeración estén bloqueados u obstruyan el flujo de aire a través de las aberturas de ventilación.
- Ubique la unidad con al menos 7,5 cm (3 pulgadas) de espacio en todos los laterales.
- Coloque la terminal sobre una superficie plana que no tienda a vibrar ni a sufrir impactos.
- No instale la terminal en un área donde haya condensación.
- No enchufe el cable de alimentación de CA en un tomacorriente con interruptor. Así, evitará que se produzca una pérdida temporal de información de la guía de programas y que la terminal no funcione por unos momentos.
- Para evitar descargas eléctricas y daños por vibración en el disco rígido interno, no traslade la terminal mientras esté enchufada.
- Antes de trasladar la terminal, permita que el disco rígido baje las revoluciones y detenga el cabezal esperando al menos 10 segundos después de desconectar la fuente de alimentación.

## Más información para ajustar las opciones del usuario

El menú User Settings (Opciones del usuario) del DCX3400 le permite ajustar los videos, el audio, y la configuración de subtítulos del decodificador.

Se puede acceder al menú User Settings (Opciones de usuario) desde el panel frontal del DCX3400 manteniendo oprimido el botón **Power** (Encendido) y luego **Menu** (Menú) por 2 segundos.

Si desea obtener instrucciones más detalladas para cambiar la configuración de la caja set-top a través del menú User Settings, consulte la *Guía del usuario del DCX3400* que se encuentra disponible en línea en <http://motorola.com/homevideo/support>.



Motorola, Inc. 101 Tournament Drive, Horsham, Pennsylvania 19044 U.S.A.  
[www.motorola.com](http://www.motorola.com)

MOTOROLA and the Stylized M Logo are registered in the US Patent and Trademark Office. Dolby and the double-D symbol are registered trademarks of Dolby Laboratories. HDMI, the HDMI Logo and High-Definition Multimedia Interface are trademarks or registered trademarks of HDMI Licensing LLC. All other product or service names are the property of their respective owners. © Motorola, Inc. 2008. All rights reserved.

MOTOROLA y el Logotipo de la M Estilizada están registrados en la Oficina de Patentes y Marcas de los EE.UU. (US Patent and Trademark Office). Dolby y el símbolo de la doble D son marcas comerciales registradas de Dolby Laboratories Licensing Corporation. HDMI, el Logotipo HDMI y el Interfaz Multimedia de Alta Definición son marcas o marcas registradas de HDMI Licensing LLC. Todos los demás nombres de productos o servicios son propiedad de sus respectivos titulares. © Motorola, Inc. 2008. Todos los derechos reservados.

548521-002-b 5836 - 0508 - 650

### Conexiones para video de definición estándar

Calidad de video <sup>1</sup>	Entrada de video en TV	Salida de video en DCX3400	La conexión de video incluye audio
Óptima	S-Video	S-Video	No <sup>2</sup>
Mejor	Video compuesto	Video compuesto	No <sup>2</sup>
Buena	Cable/Antenna In (entrada cable/antena)	RF Out (Salida de RF)	Si

### Conexiones para video de alta definición

Video Quality <sup>1</sup>	Entrada de video en TV	Salida de video en DCX3400	La conexión de video incluye audio
Óptima	HDMI™	HDMI	Si
	DVI	HDMI <sup>4</sup>	No <sup>2</sup>
Mejor	IEEE-1394 <sup>3</sup>	IEEE-1394 <sup>3</sup>	Si
Buena	Por componentes (Y Pb Pr)	Y Pb Pr	No <sup>2</sup>

### Conexiones de audio alternativas

Calidad de audio <sup>1</sup>	Entrada/salida de audio
Óptima	S/PDIF óptico de audio digital o S/PDIF coaxial de audio digital
Buena	Estéreo I/D

<sup>1</sup> Las mejores conexiones de audio y video disponibles se indican con líneas enteras en las ilustraciones de la conexión.

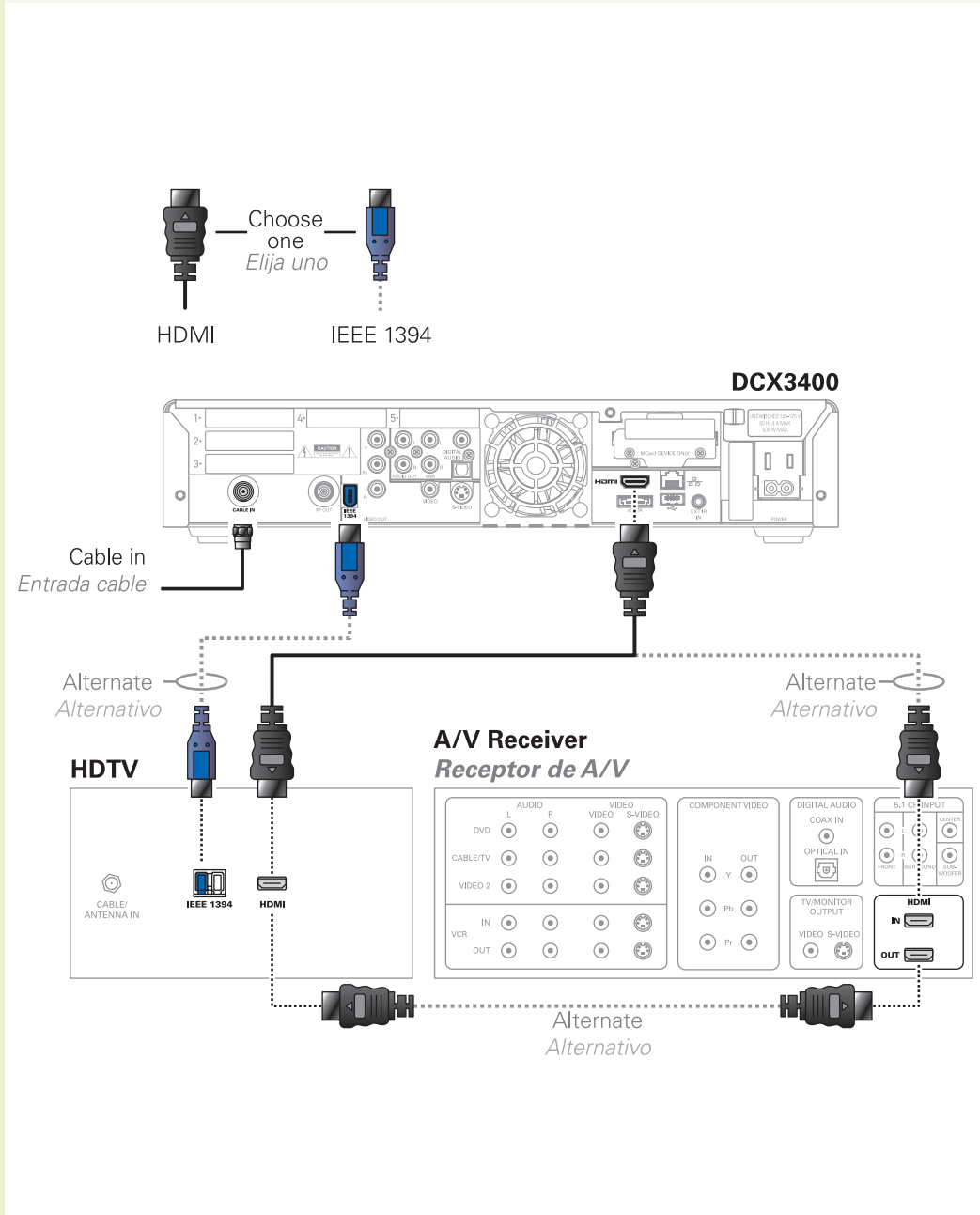
<sup>2</sup> Consulte la tabla para ver las conexiones alternativas.

<sup>3</sup> No muestra gráficos en-pantalla (guía del programa, subtítulo, etc.).

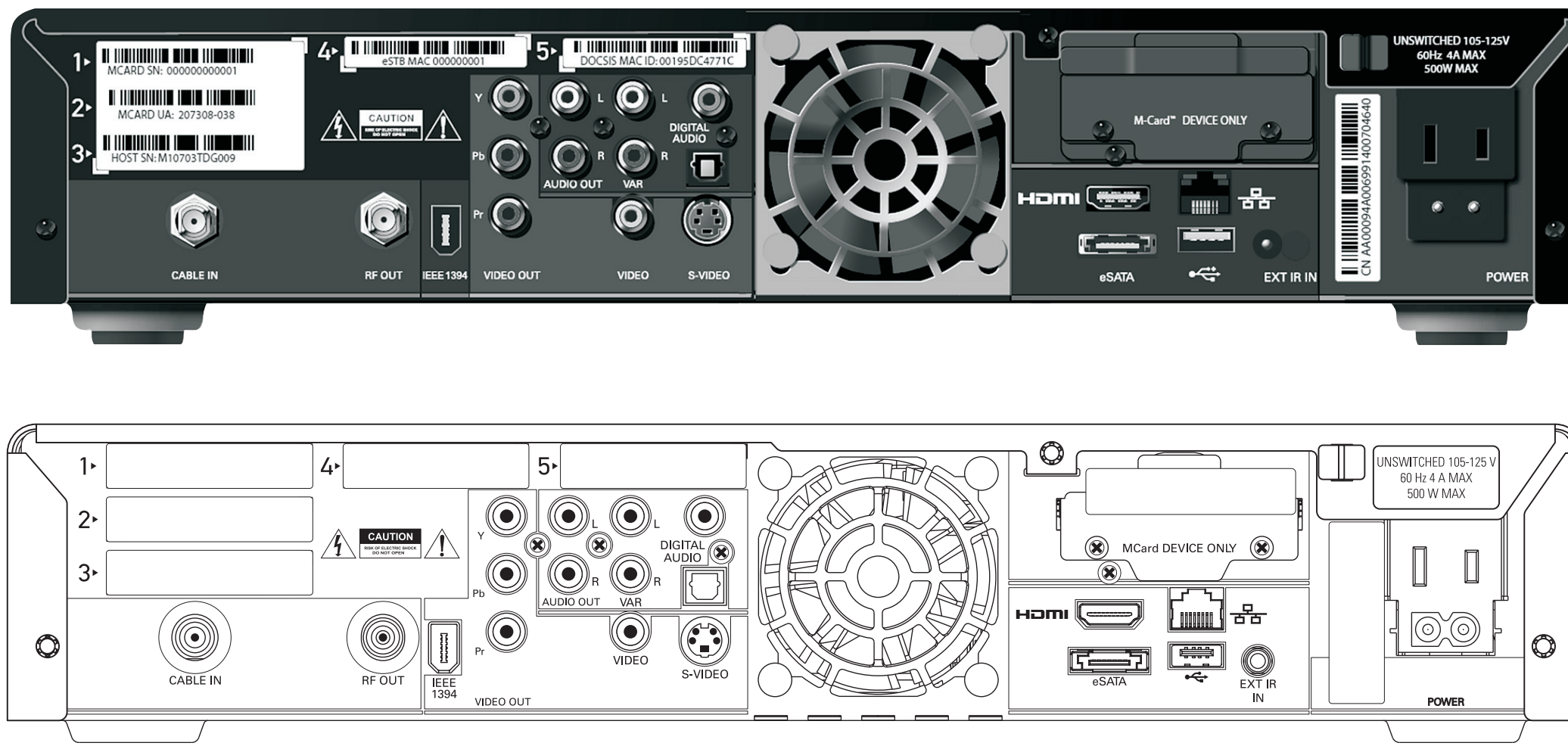
<sup>4</sup> No incluye adaptador HDMI a DVI.

**HDTV (single connection for video and audio, optional A/V receiver)**

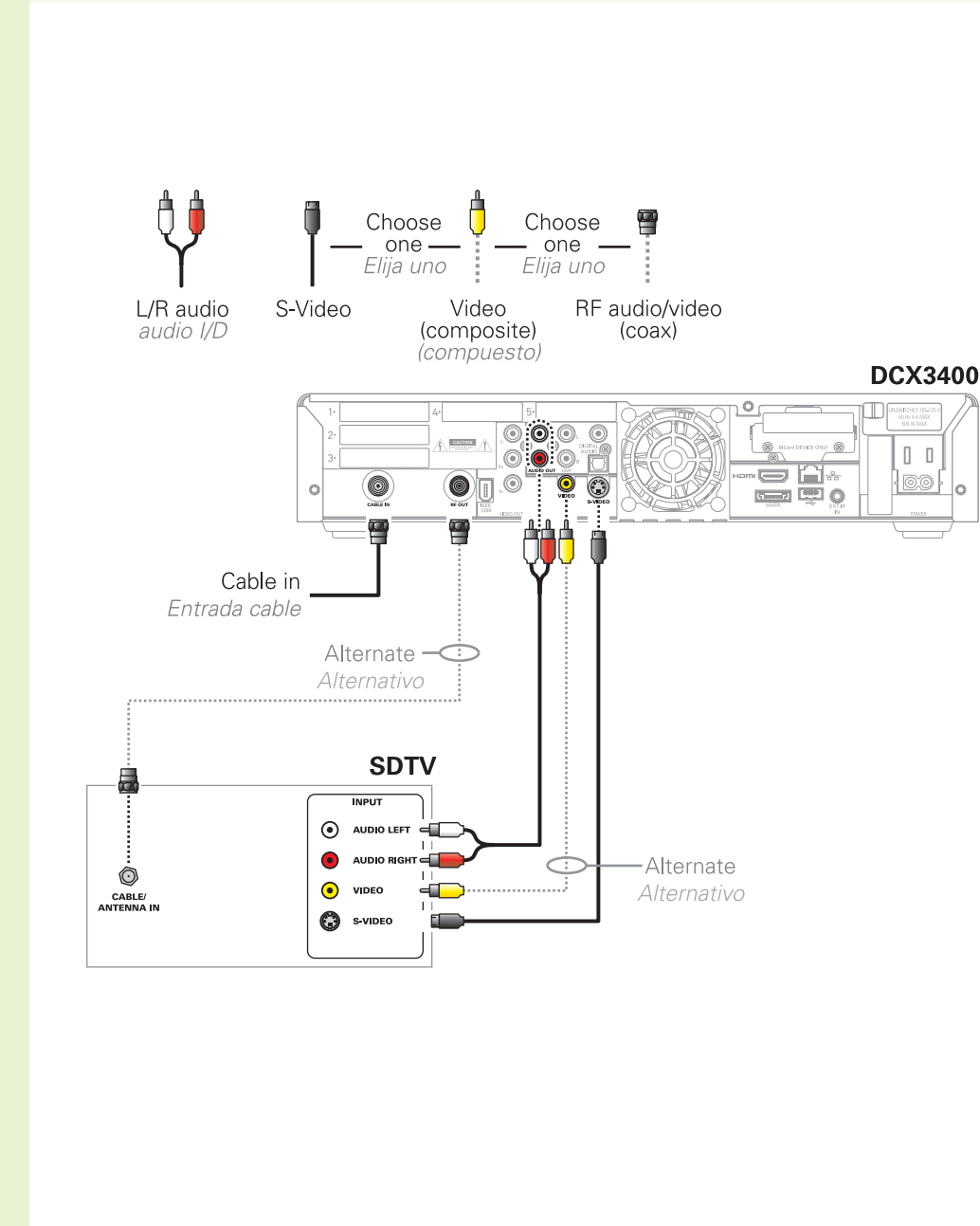
*HDTV (única conexión para video y audio, receptor A/V opcional)*



**DCX3400 Series**  
*Serie DCX3400*

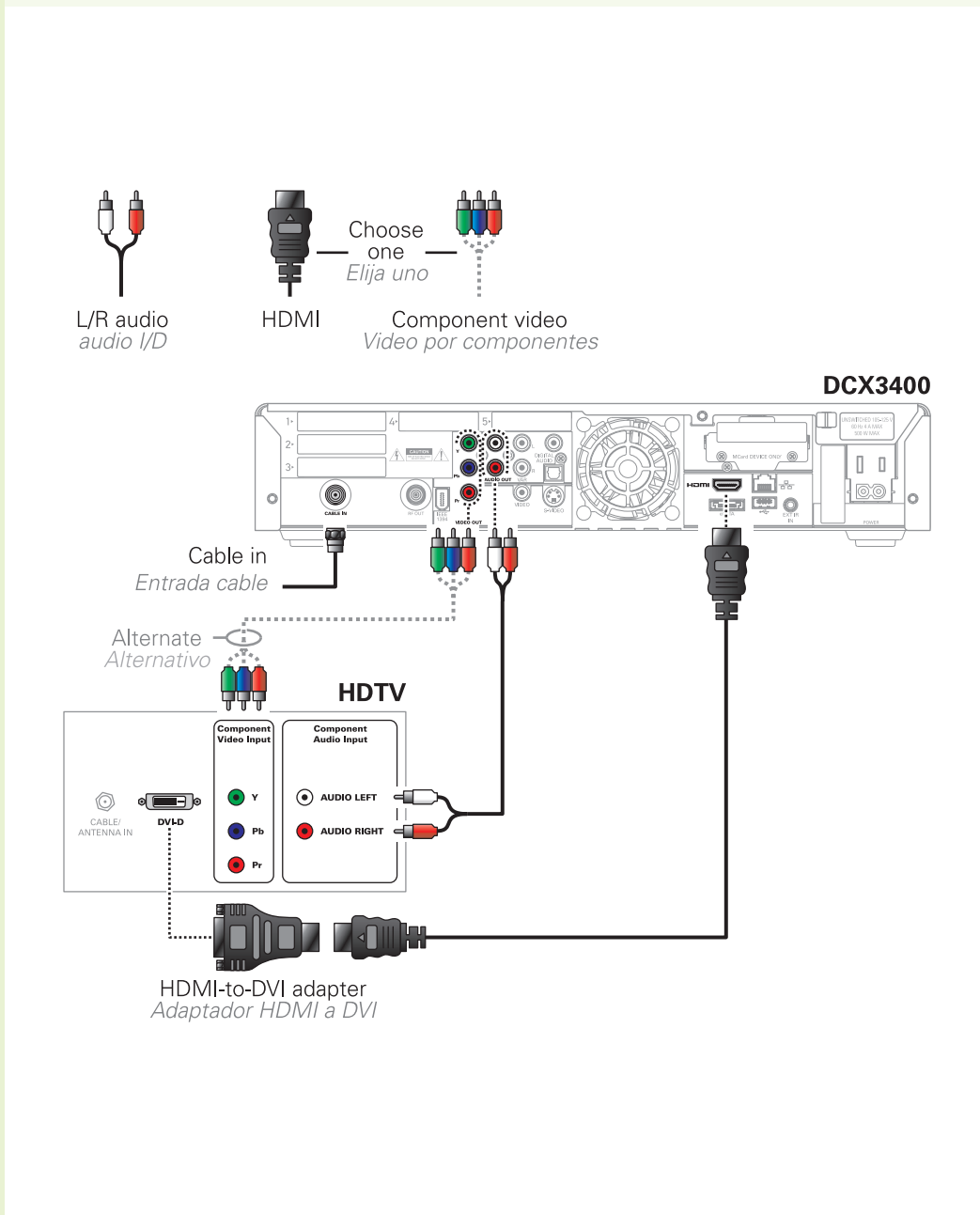


**SDTV (Standard-Definition TV) only**  
*SDTV (TV de Definición estándar) sólo*

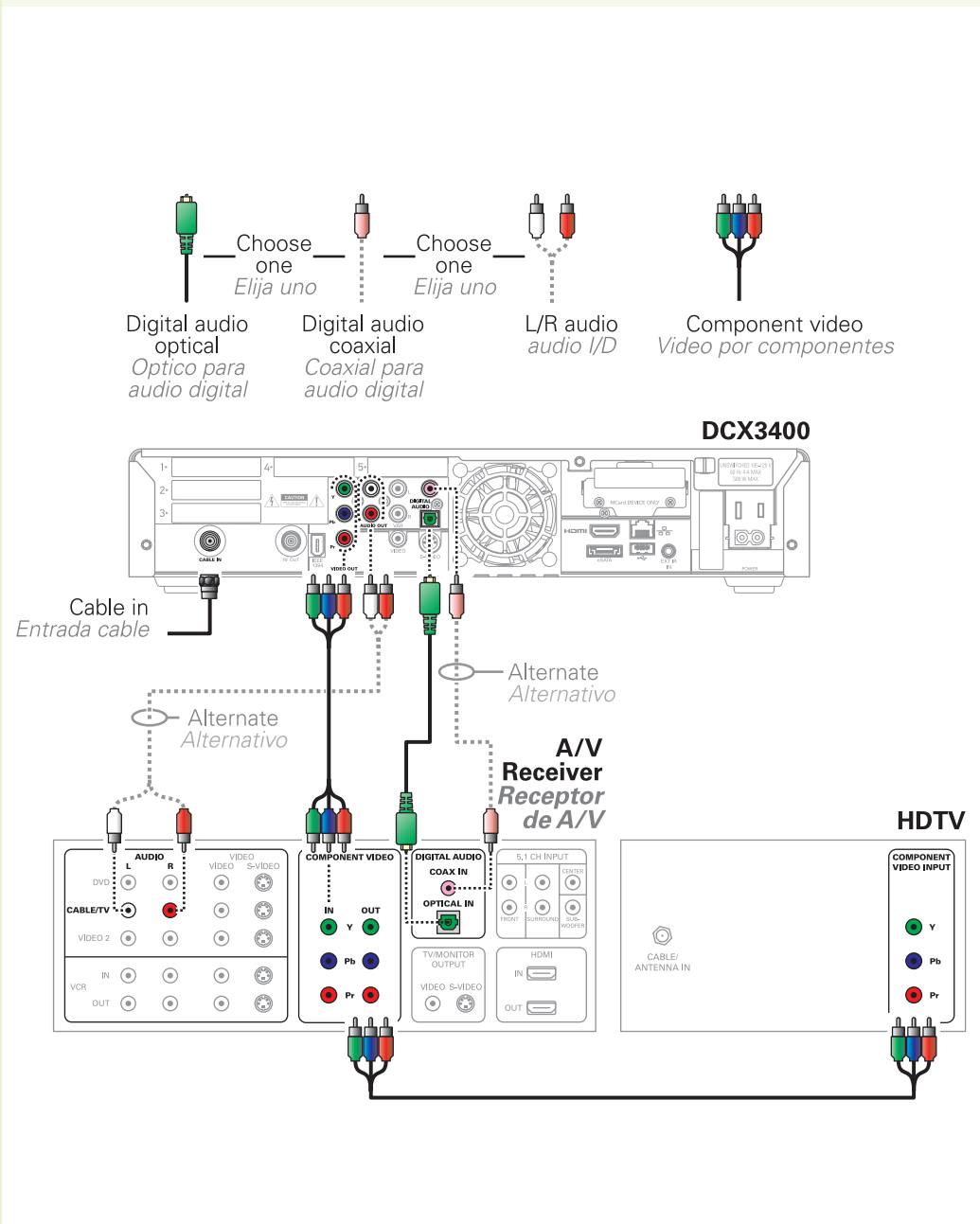


**HDTV (separate connections for video and audio)**

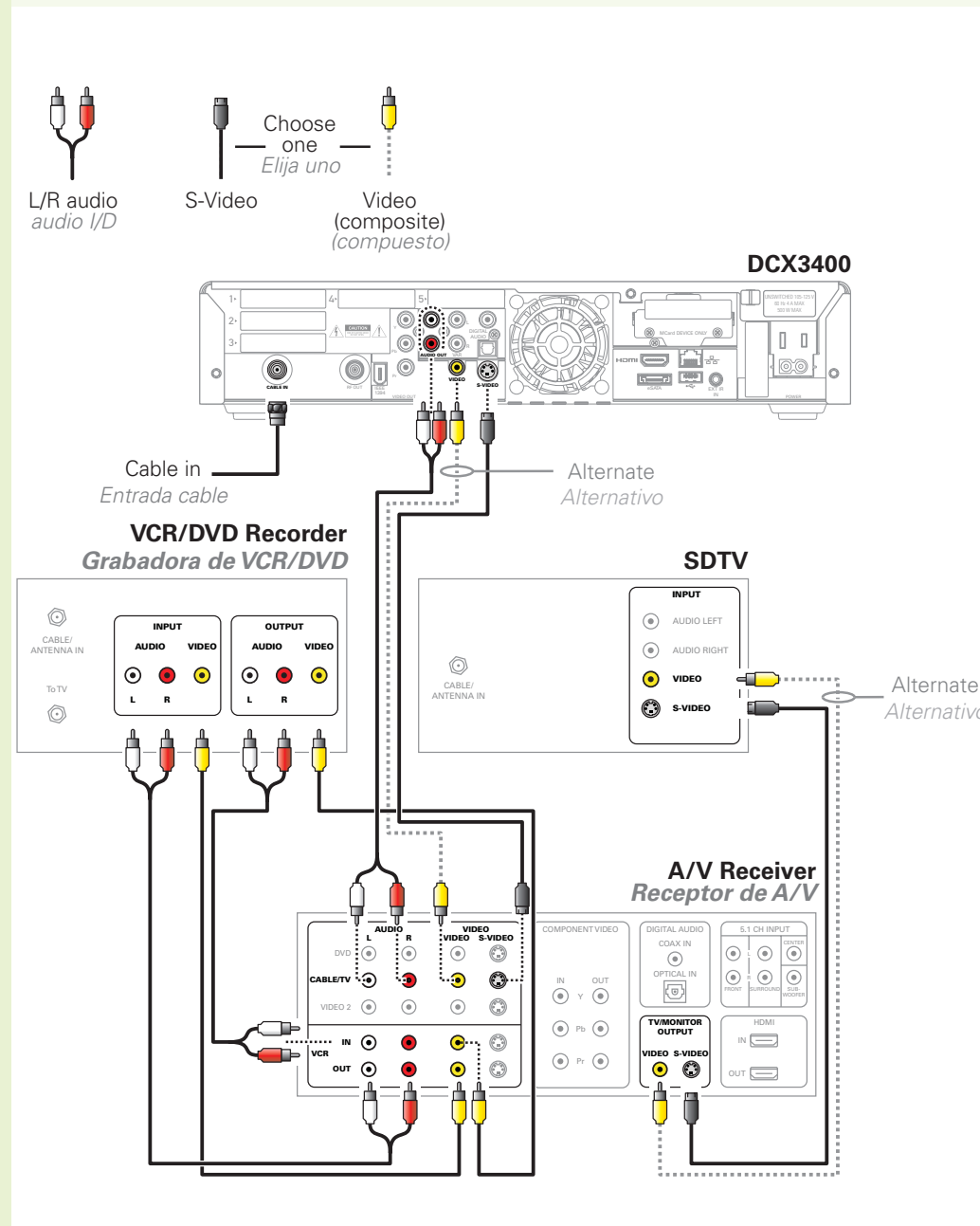
*HDTV (conexiones separadas para video y audio)*



**HDTV and A/V receiver**  
*HDTV y receptor A/V*



**SDTV, VCR/DVD recorder, and A/V receiver**  
*SDTV, grabadora de VCR/DVD y receptor A/V*



**SDTV and VCR/DVD recorder**  
*SDTV y grabadora de VCR/DVD*

